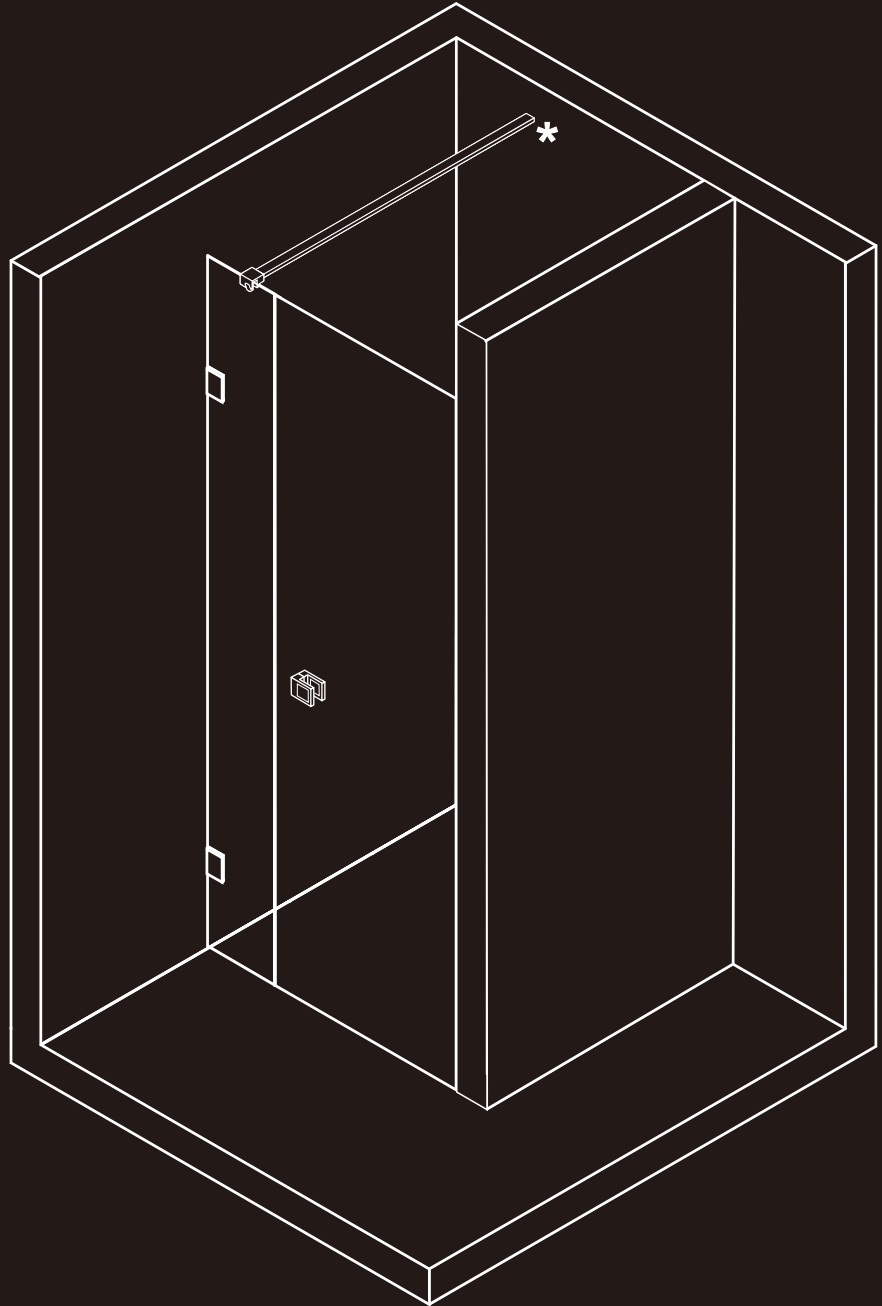
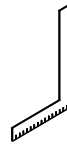
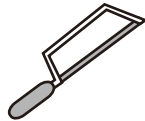
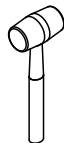
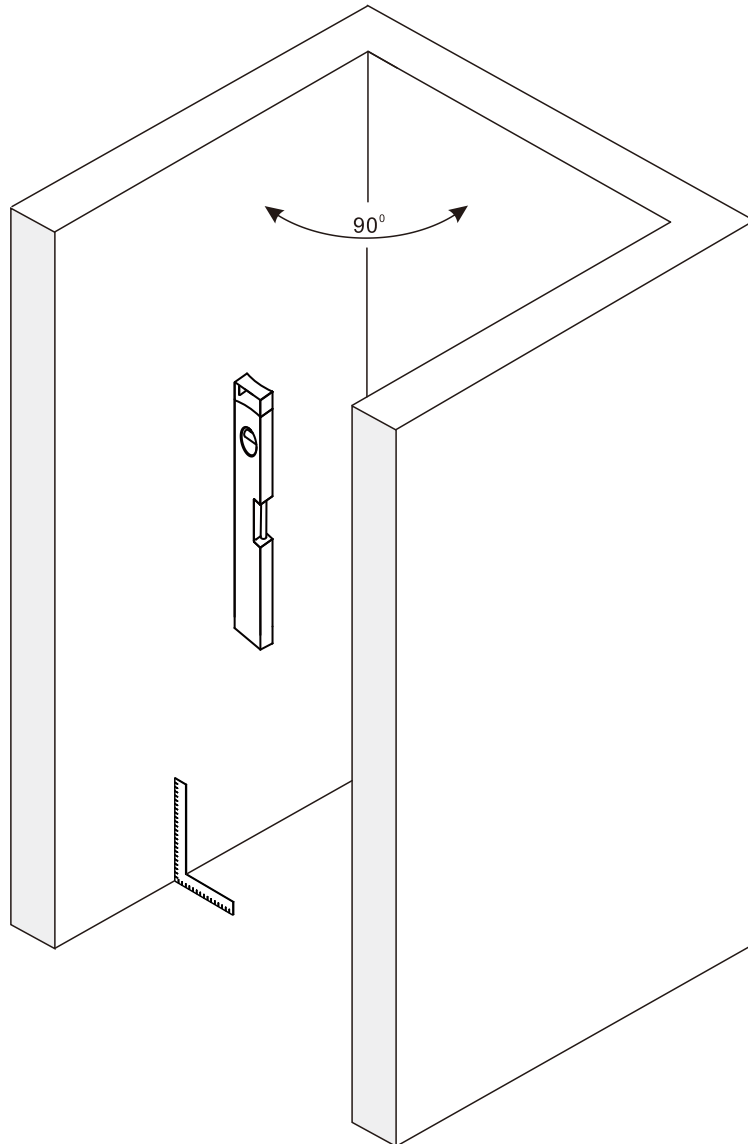


# RIHO

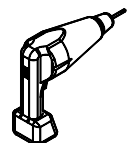
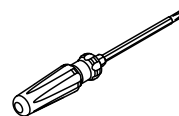
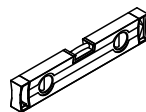
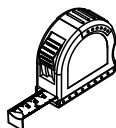
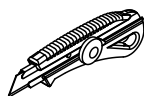


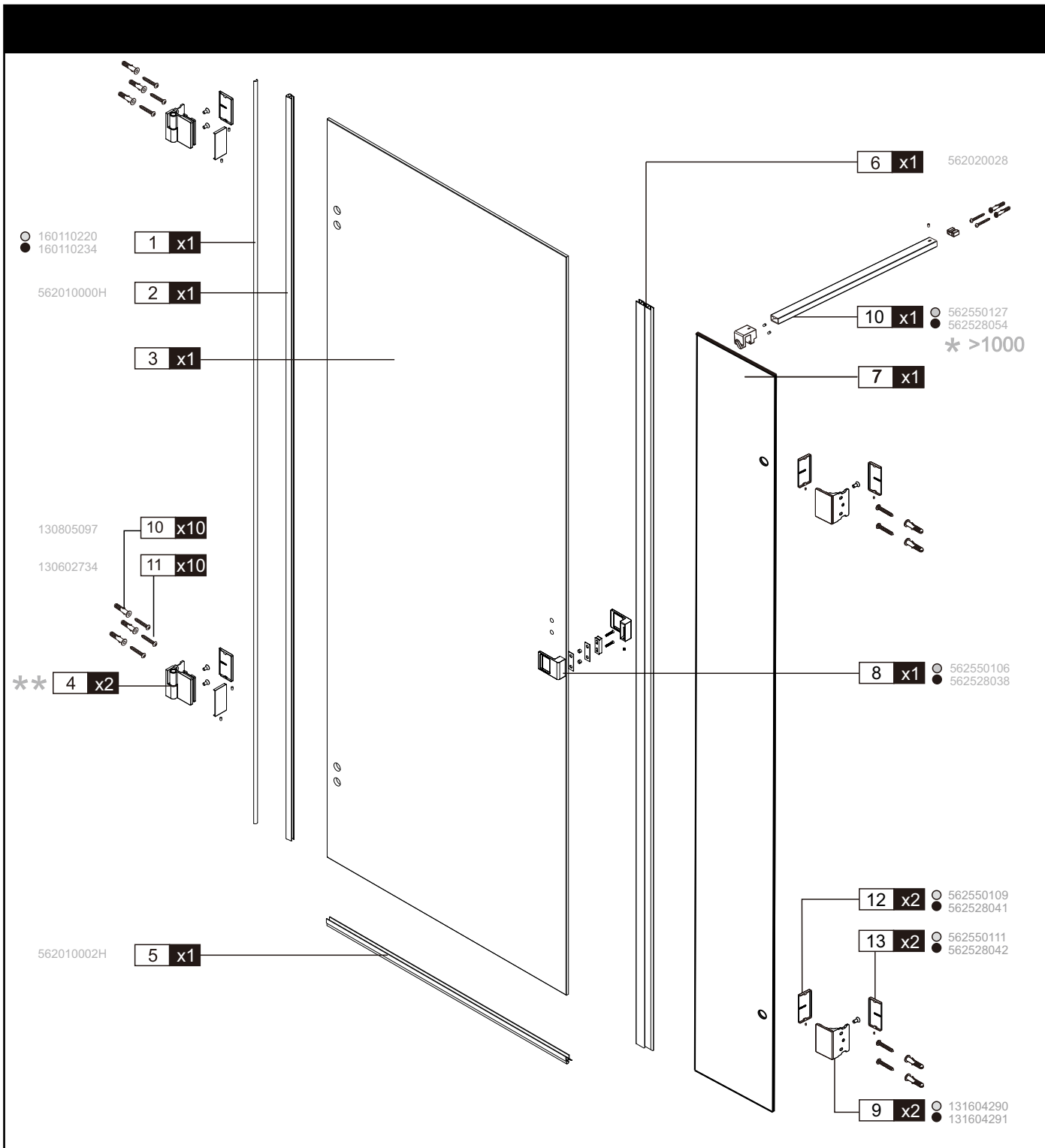
## SCANDIC NXT X102

Installatiehandleiding | Installation manual | Manuel d'installation |  
Montageanleitung | Návod k instalaci | Instrukcja instalacji |  
Telepítési kézikönyv | Руководство по установке

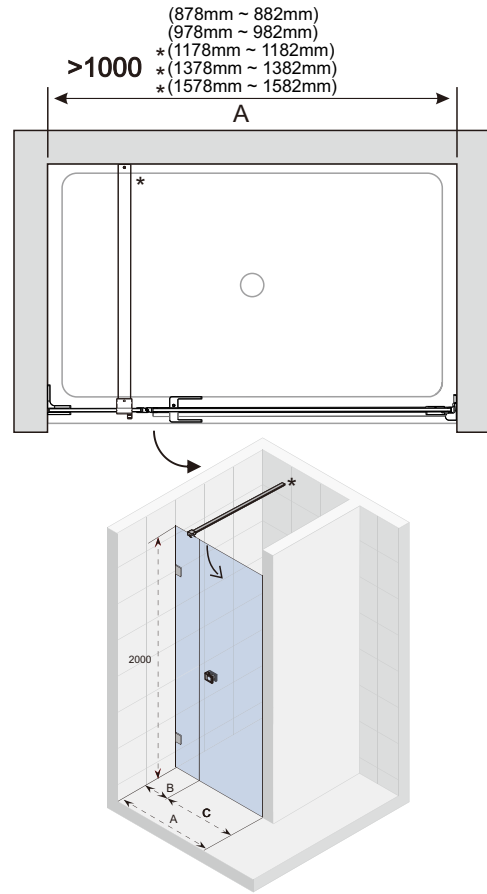
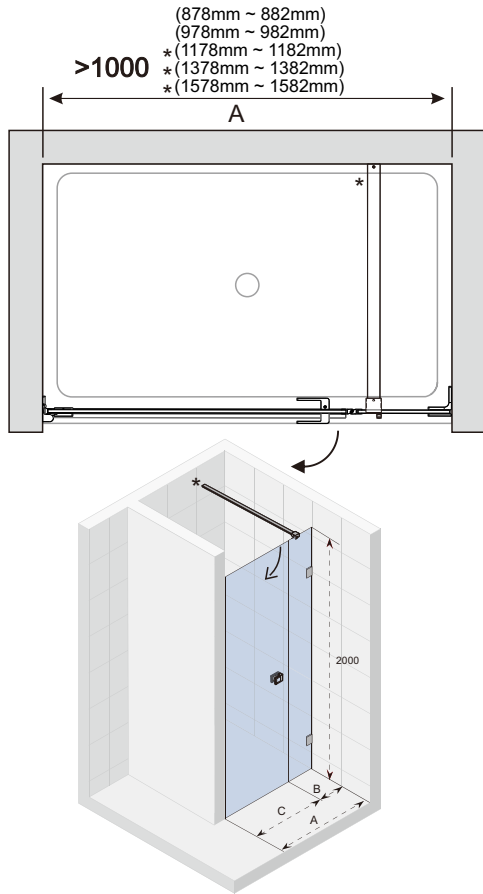


Ø6mm

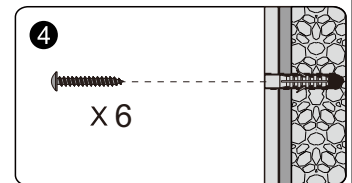
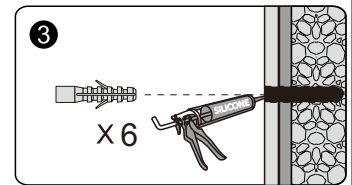
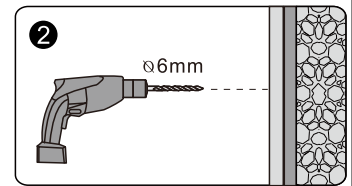
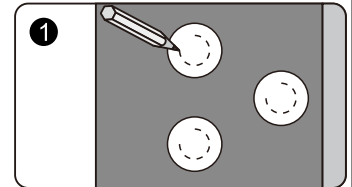
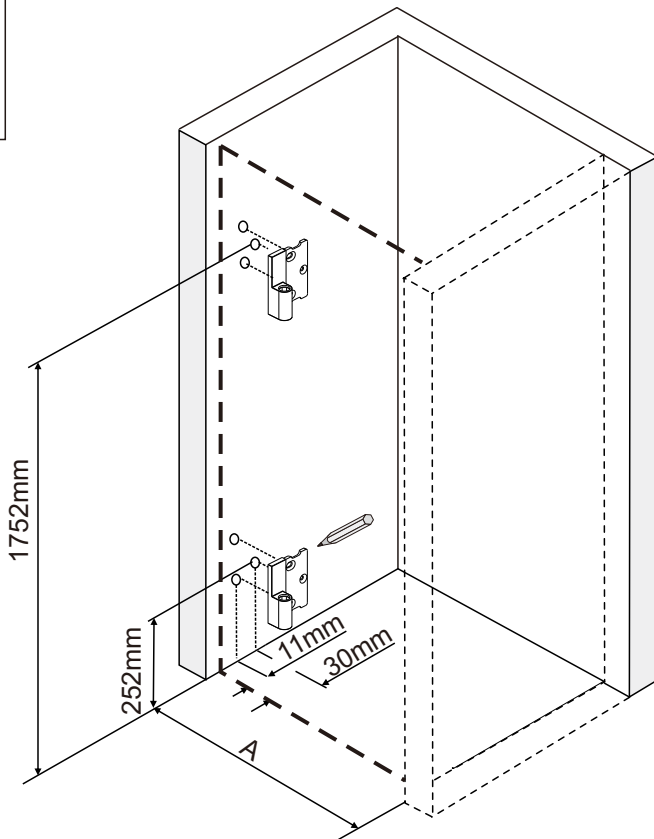
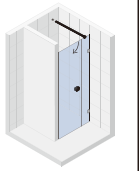




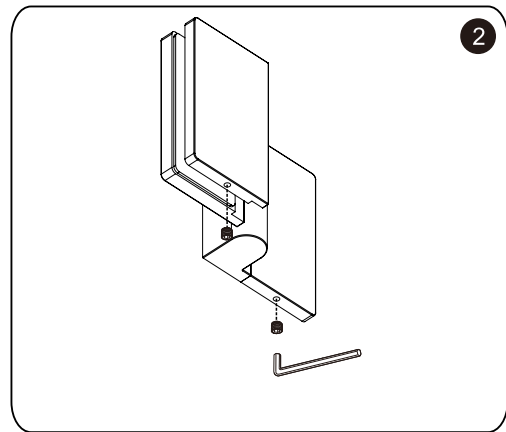
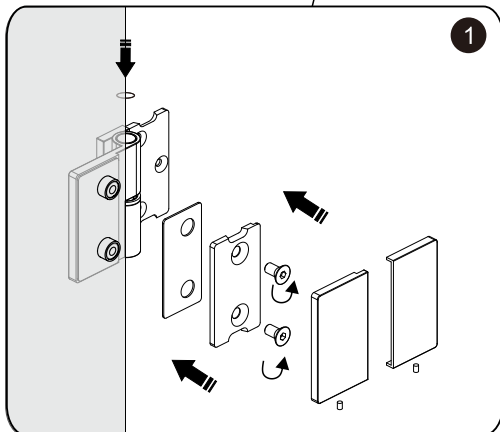
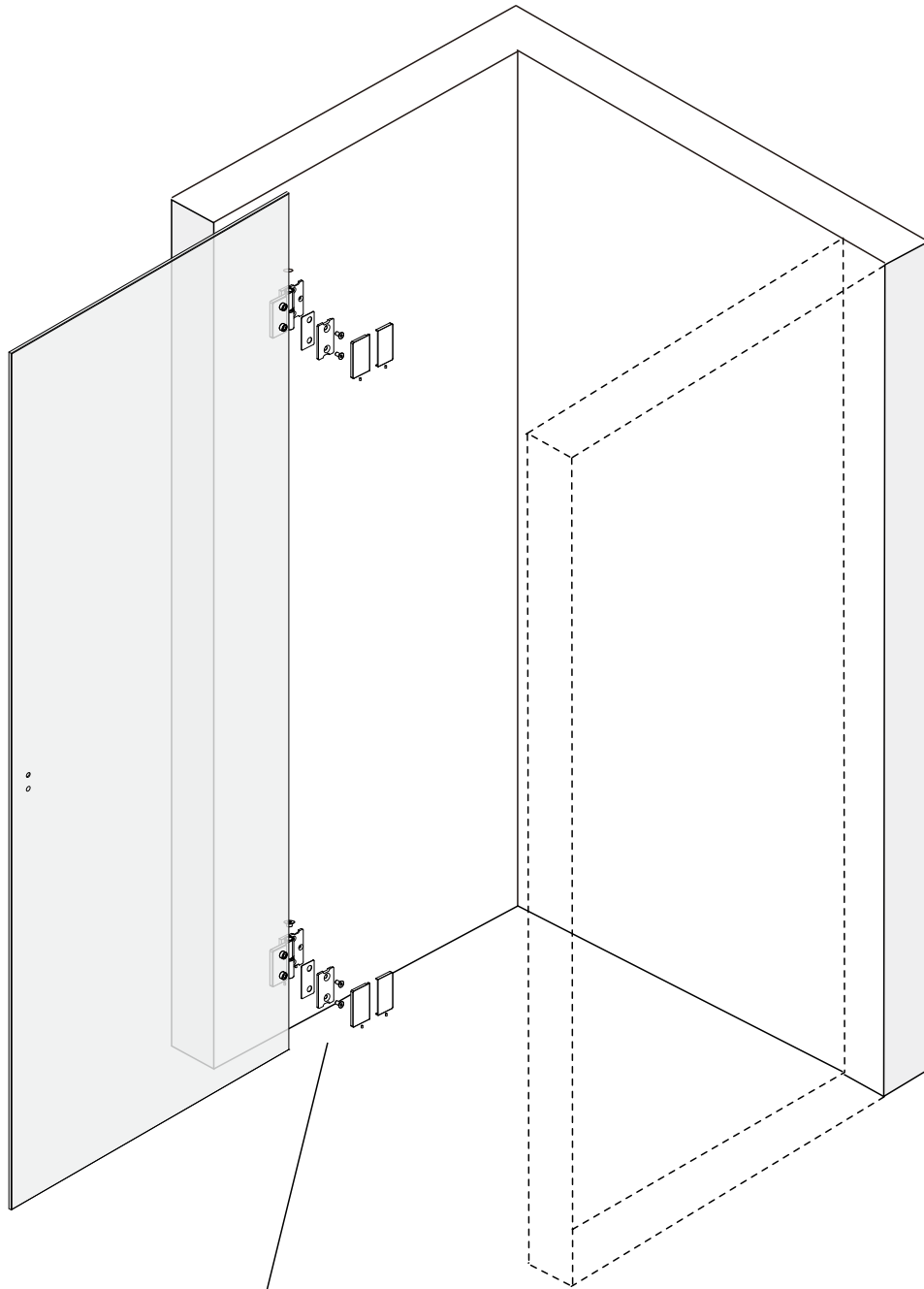
<p>1 x1</p>	<p>2 x1</p>	<p>4 x2</p> <p>L ○ 131604251 ● 131604252</p> <p>**</p> <p>562550107 562528039</p> <p>562550109 562528041</p> <p>R ○ 131604261 ● 131604262</p> <p>562550108 562528040</p> <p>562550111 562528042</p>	<p>5 x1</p>
<p>6 x1</p>	<p>8 x1</p>	<p>9 x2</p>	<p>10 x1 100 cm</p> <p>*</p>



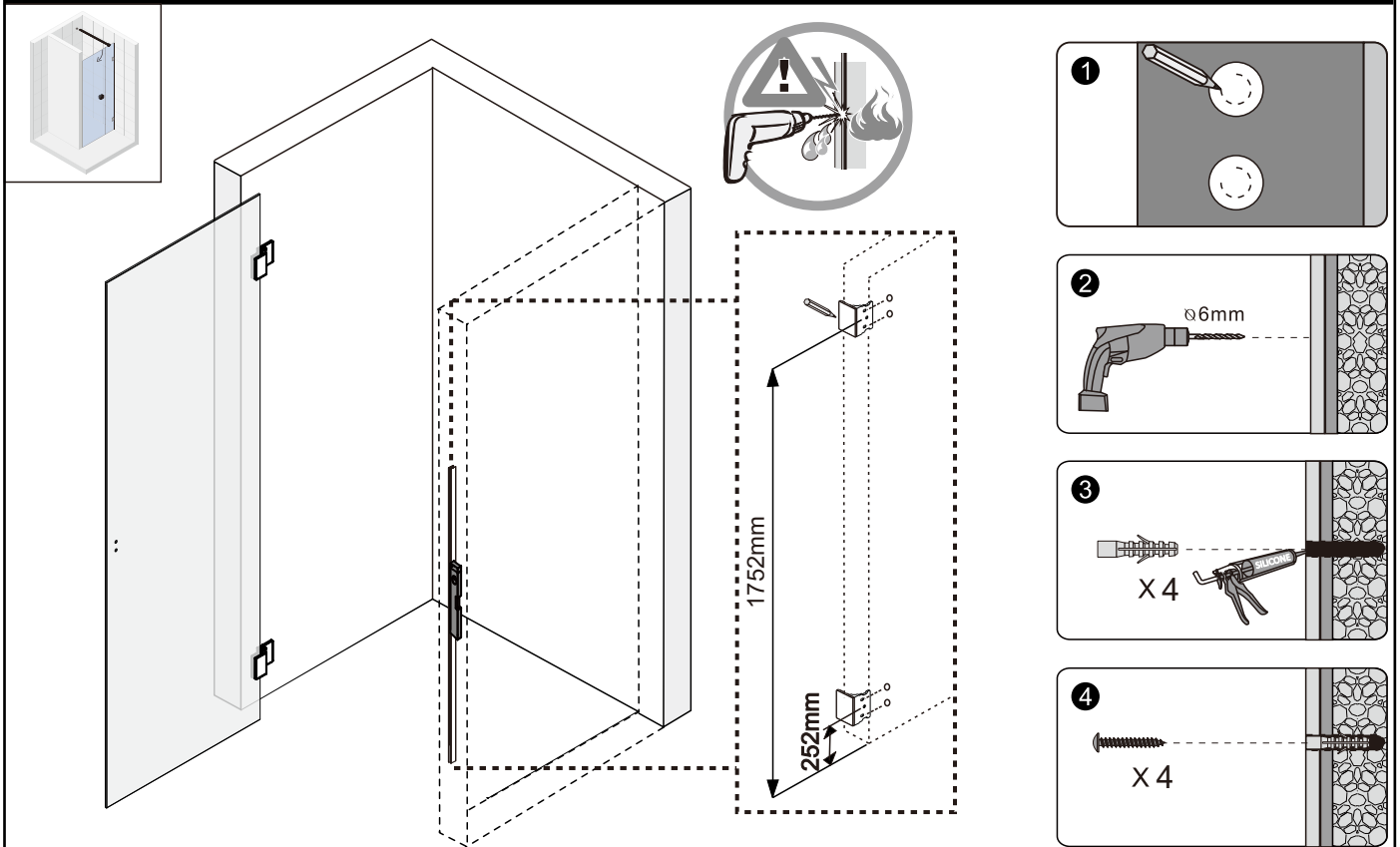
01



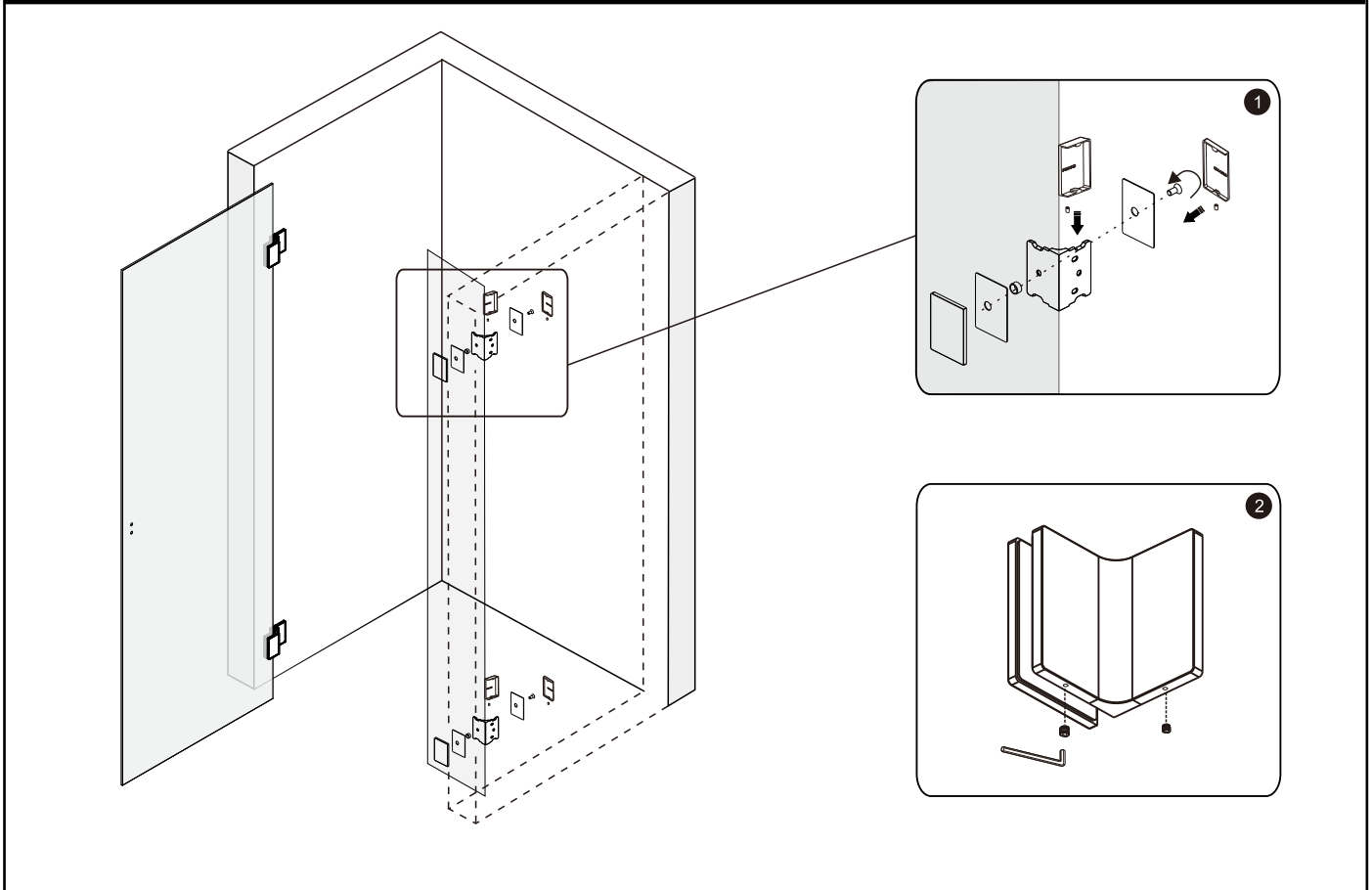
02



03



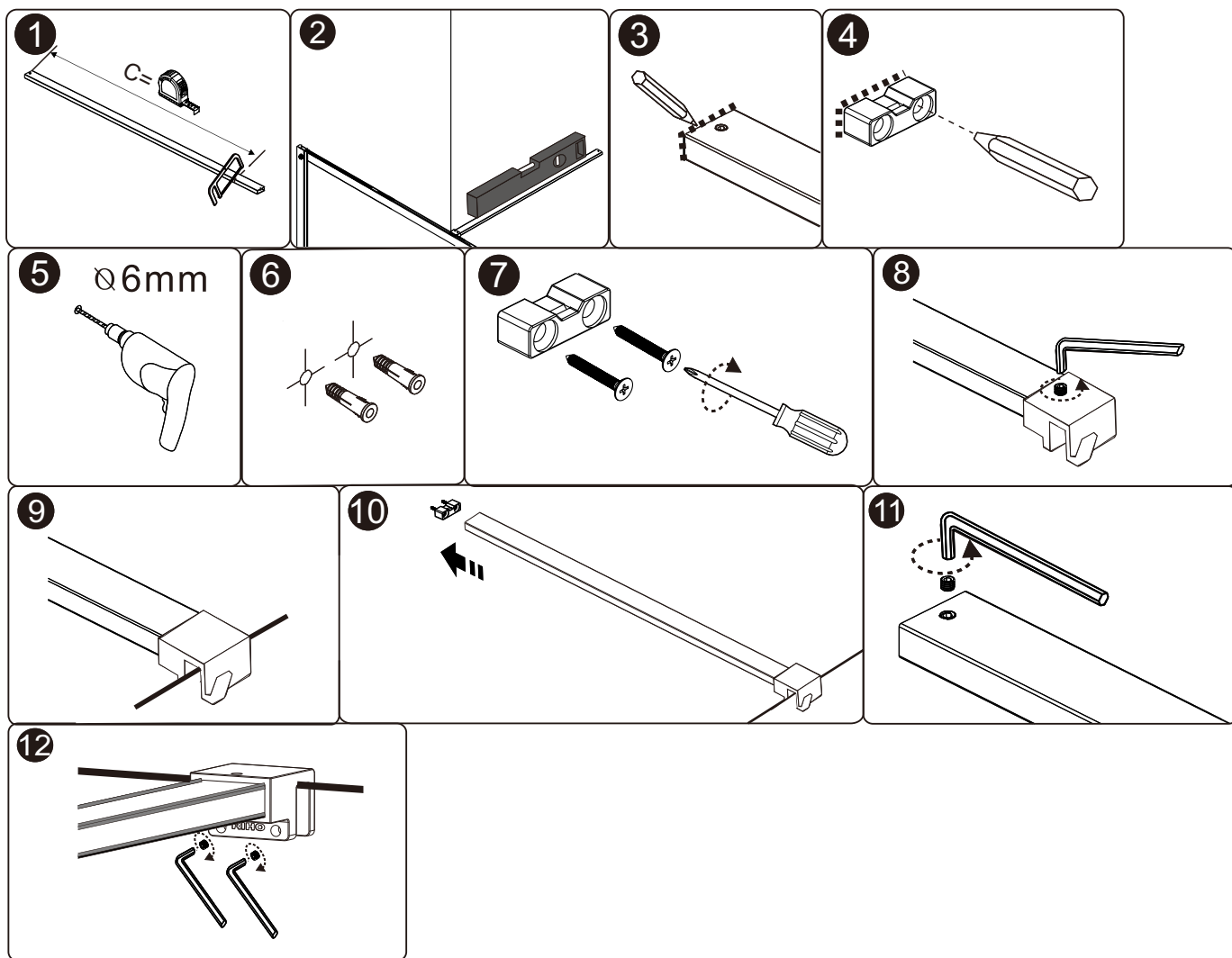
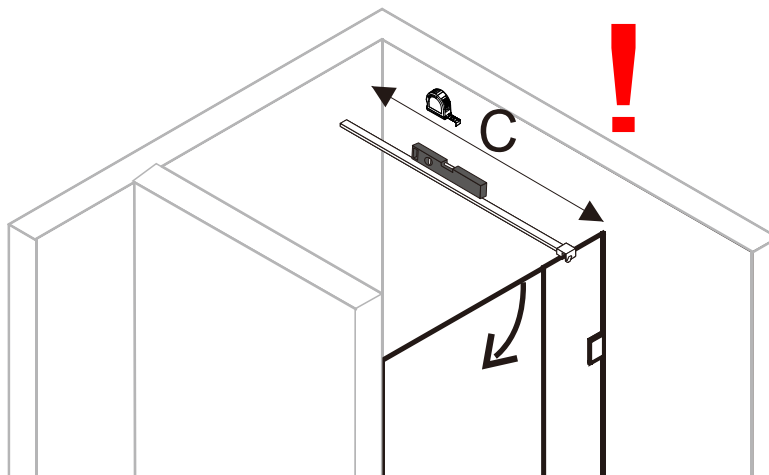
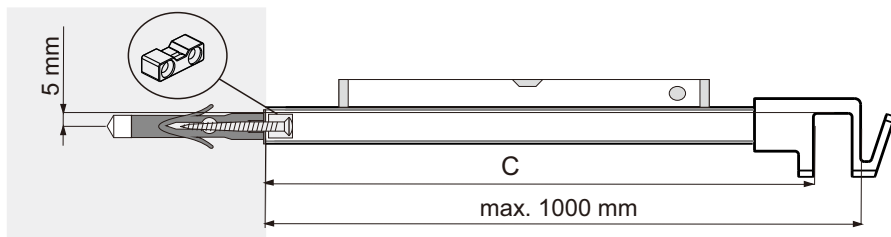
04



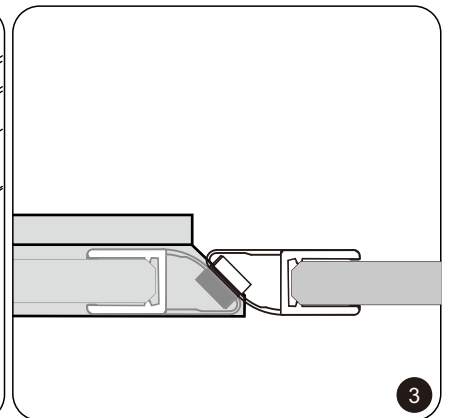
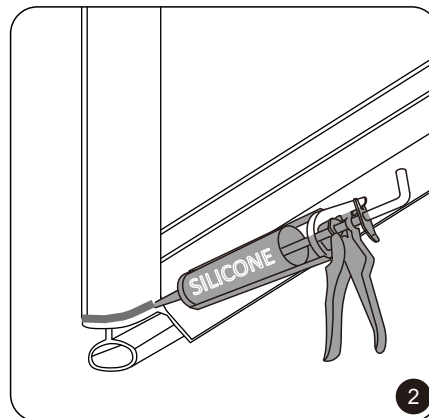
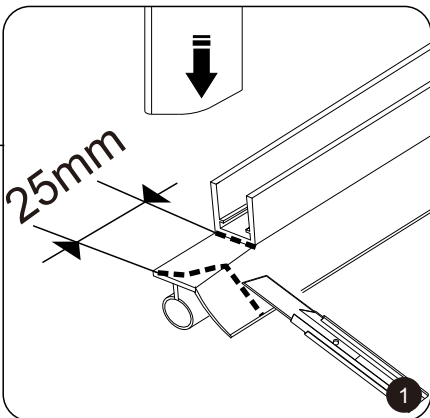
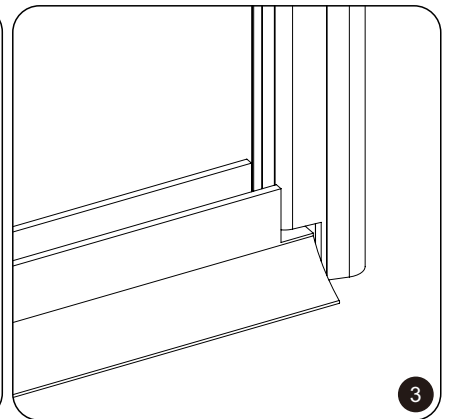
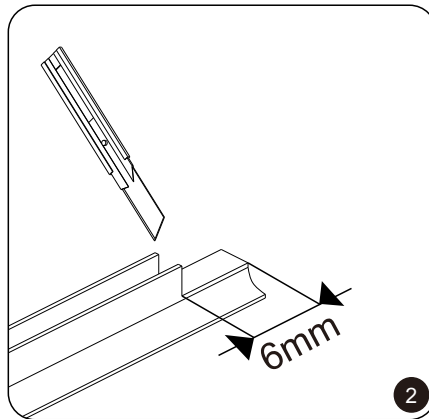
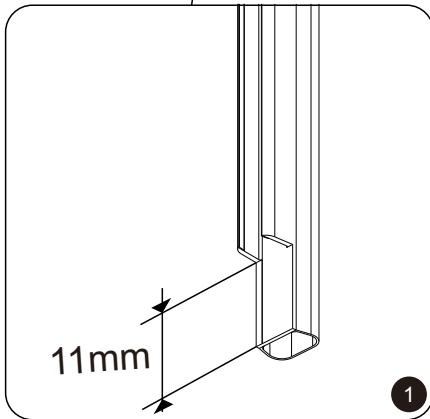
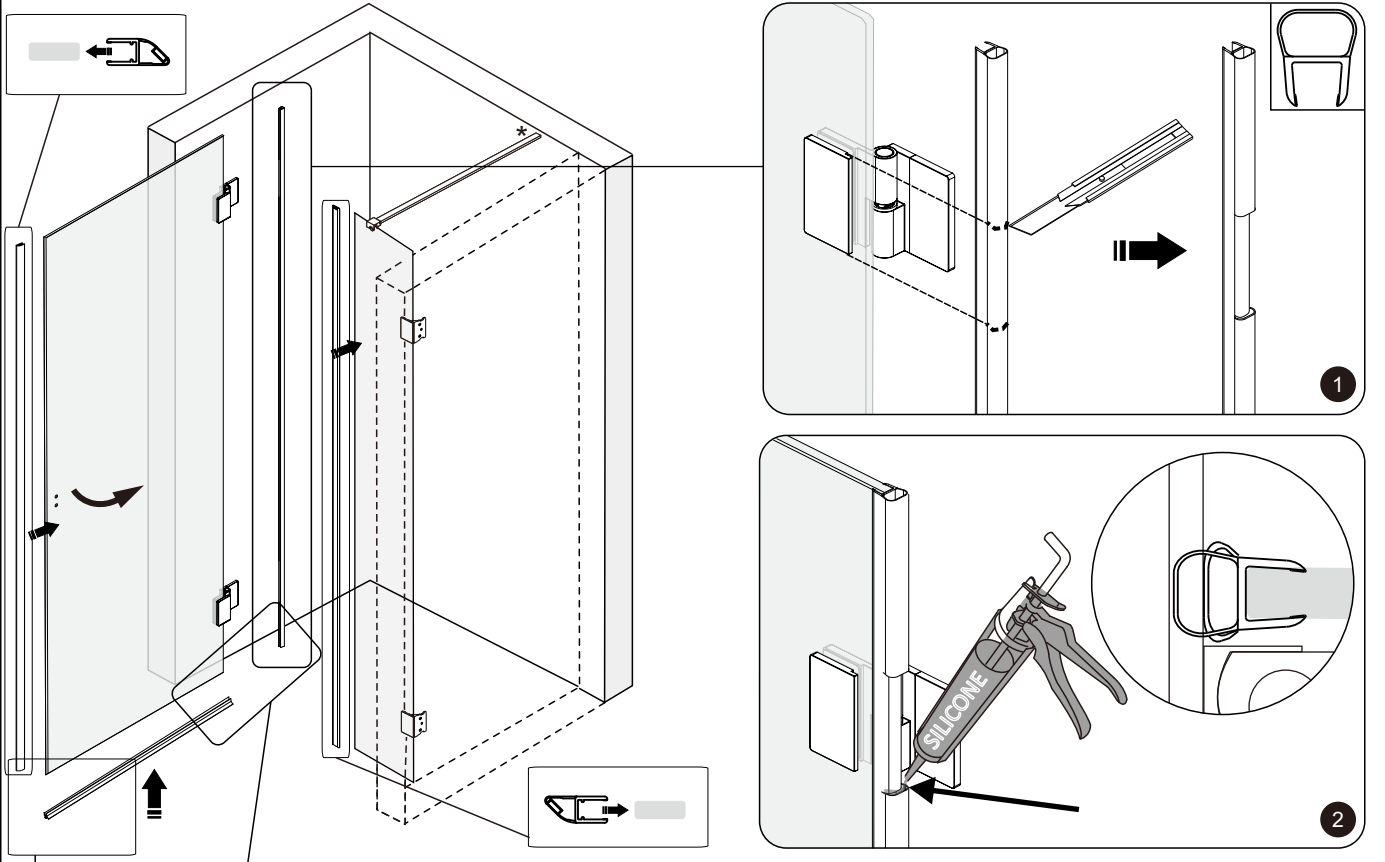
05

\* >1000

- \* (1178mm ~ 1182mm)
- \* (1378mm ~ 1382mm)
- \* (1578mm ~ 1582mm)

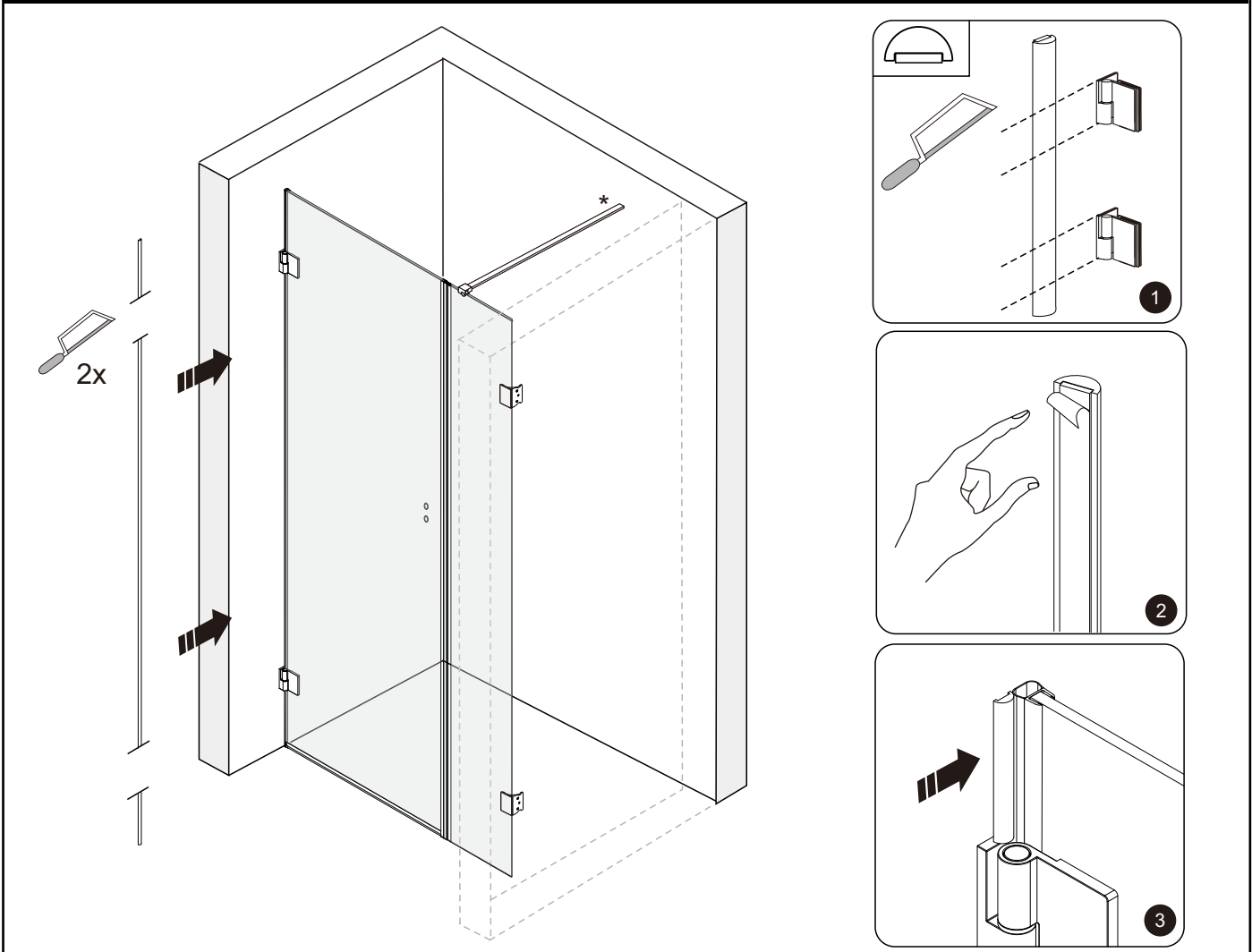


06

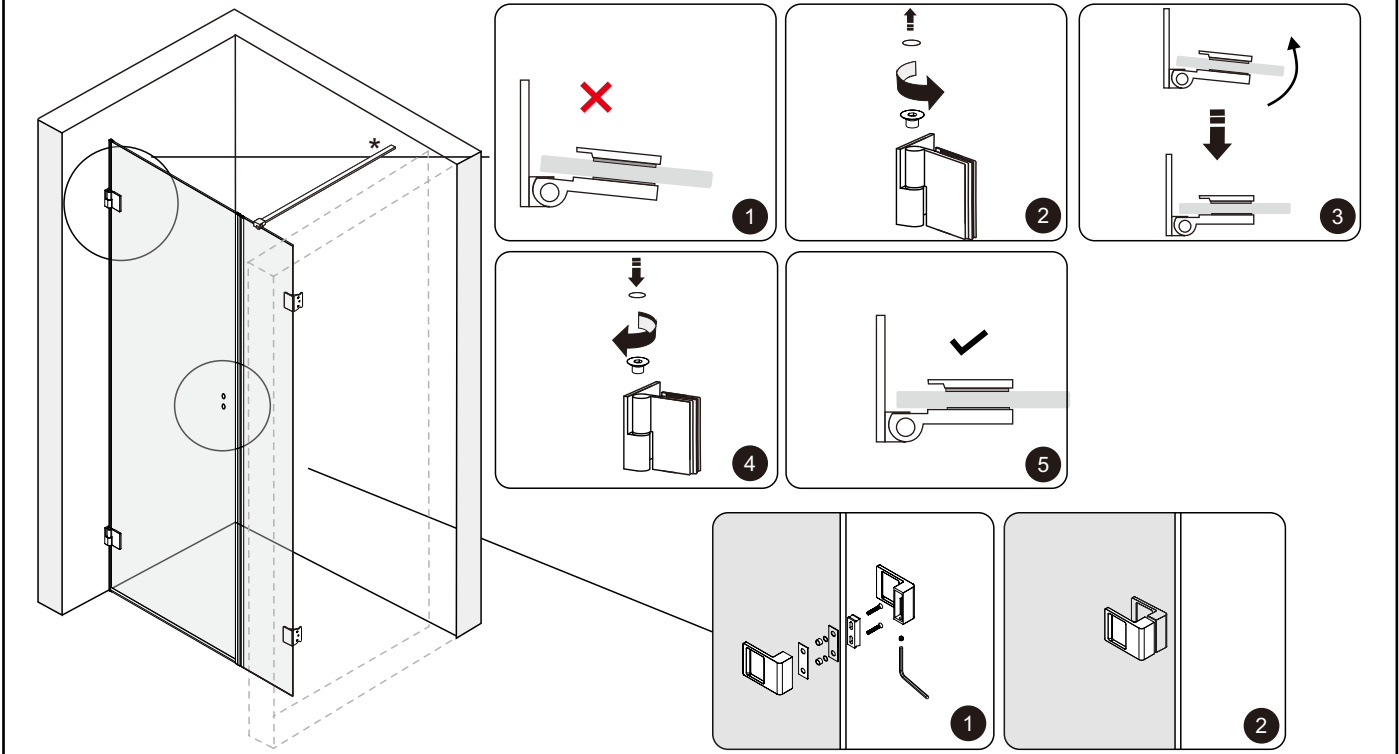


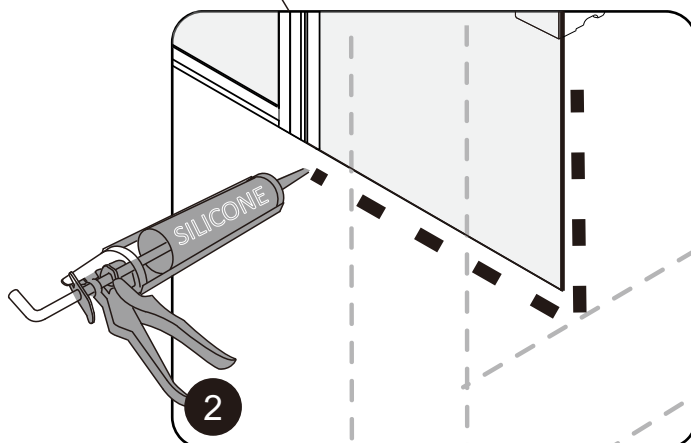
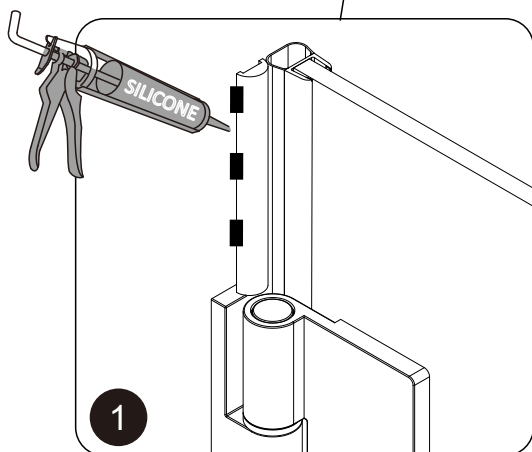
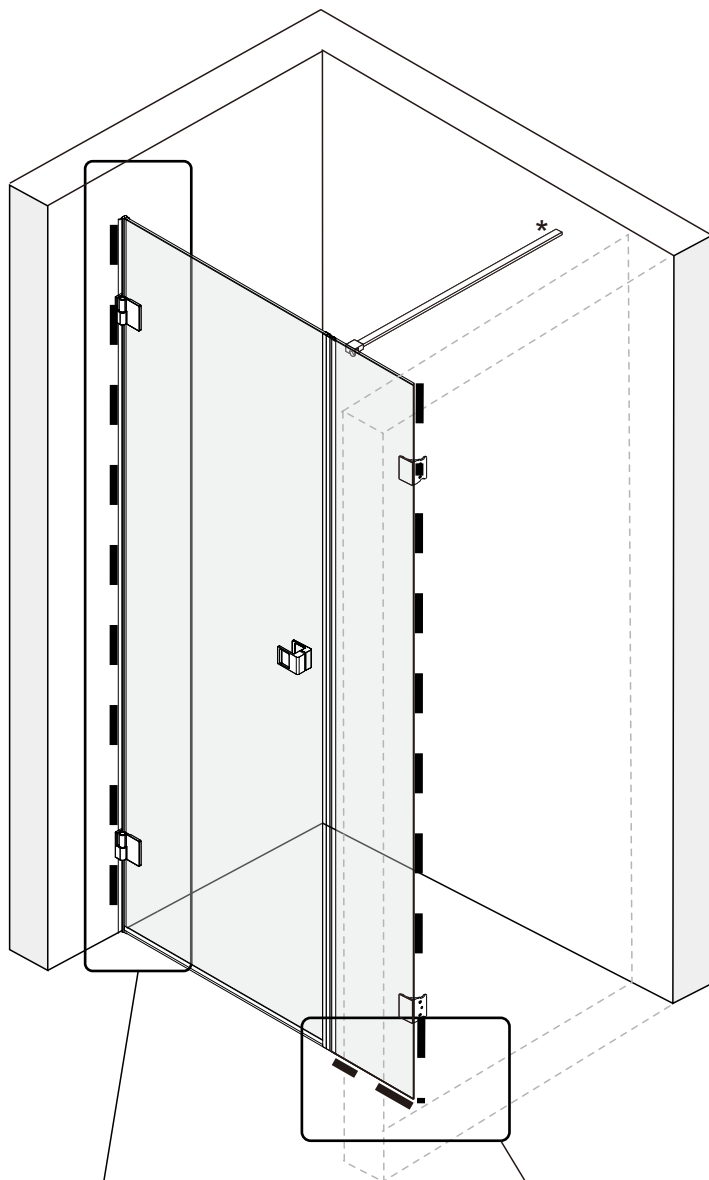


07

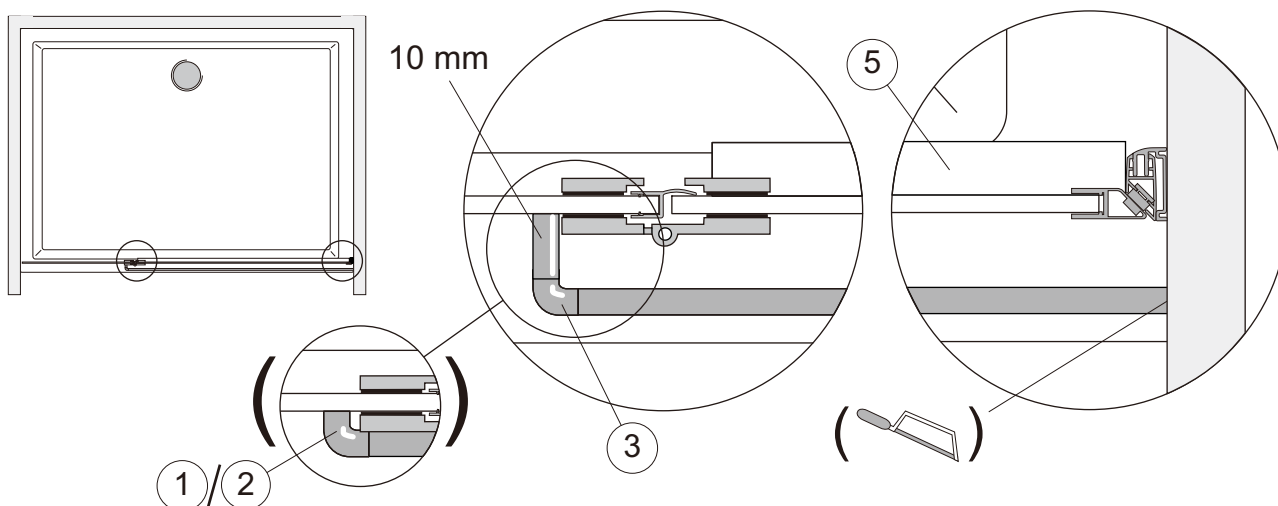
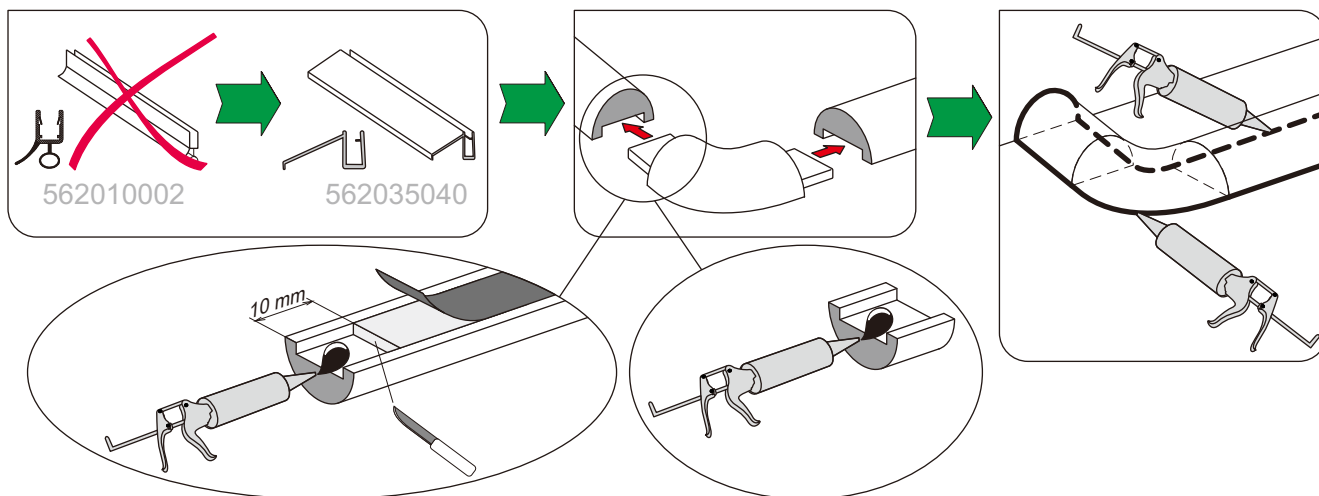


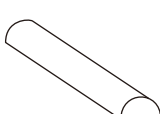



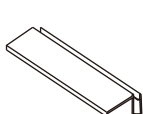
08





Anti leak strip (optional) / Dotěšňovací profil (volitelně) / Профиль анти утечки (опция)



	<ul style="list-style-type: none"> <li>• 162550260</li> <li>• 162550280</li> </ul> 	<ul style="list-style-type: none"> <li>• 162550262</li> <li>• 162550282</li> </ul> 	<ul style="list-style-type: none"> <li>• 162550264</li> <li>• 162550284</li> </ul> 	<p>562035040</p> <p>1x</p> 
---	--	--	--	--

# RIHO

**NL** **RIHO International b.v.**  
Hermesstraat 10  
5047TS Tilburg  
Netherlands  
T: +31-(0)13 5728728  
F: +31-(0)13 5720262  
E: info@riho.nl

**B** **RIHO Belgium b.v.b.a**  
Nijverheidslaan 27  
3290 Diest  
Belgium  
T: +32-(0)13 314780  
F: +32-(0)13 336604  
E: service@riho.be

**D** **RIHO Sanitär-Vertriebs GmbH**  
Adlerstrasse 4 – 8  
58708 Menden  
Germany  
T: +49-(0)2373 933 93 30  
F: +49-(0)2373 933 93 40  
E: info@riho.de

**PL** **RIHO Polska Sp. z o.o.**  
ul. Zgierska 250/252  
91-364 Łódź  
Poland  
T: +48-(0)42 2506258  
F: +48-(0)42 2506257  
E: biuro@riho.pl

**CZ** **RIHO CZ, a.s.**  
Suchý 37  
680 01 Boskovice  
Czech Republic  
T: +42-(0)516 468222  
F: +42-(0)516 468216  
E: info@riho.cz

**H** **RIHO Magyarország Kft.**  
Budafoki út 60  
1117 Budapest  
Hungary  
T: +06 1 696 11 02  
F: +06 1 696 11 03  
E: info@riho.hu

Internet (Интернет)  
**WWW.RIHO.COM**  
**WWW.RIHO.CZ**

Aan foutief opgegeven uitvoeringen/specificaties e.d. kunnen geen rechten ontleend worden. Druk-en zetfouten voorbehouden.

No rights can be granted in case of erroneously entered models/specifications etc. Printing and typesetting errors reserved.

Aus falschen Angaben zu Ausführungen/Spezifikationen u. dgl. können keinerlei Rechte abgeleitet werden. Druck- und Satzfehler vorbehalten.

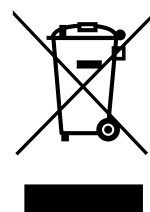
Aucune obligation légale ne peut découler des éventuelles mentions erronées de caractéristiques, spécifications, etc. Sous réserve d'erreurs typographiques ou d'impression.

V případě chybně uvedených modelů, specifikací atd. nelze uplatňovat žádné právní nároky. Chyby tisku a sazby vyhrazeny.

Błędy w nazwie modelu/parametrach technicznych, itp., nie upoważniają do jakichkolwiek roszczeń. Producent nie ponosi odpowiedzialności za błędy w druku i składzie tekstu.

A hibásan bevezetett modellek, műszaki adatok stb. nem biztosítanak további jogokat a vásárlónak. A nyomdai és tördelési hibák jogát fenntartjuk.

В случае неправильно указанных моделей, технических характеристик и т.д., не могут быть предъявлены никакие юридические претензии. Опечатки и ошибки исключены.



IW01405.3  
110104334